

气吸式谷子精量排种器性能试验研究

李娜 赵满全* 刘飞 刘月琴 吕冰 张涛 董帅 陈晨

(内蒙古农业大学 机电工程学院,呼和浩特 010018)

摘要 为实现谷子的精量播种,设计一种适应谷子这种小粒径作物播种的气吸式精量穴播排种盘。该排种盘具有成群分布吸孔的特点,可同时吸附多粒种子。利用该排种盘在计算机视觉排种器试验台上进行谷子排种性能试验。分别以合格指数、重播指数、漏播指数为评价指标,对排种盘孔数、排种盘孔径、排种盘转速和气吸室真空度4个因素进行单因素试验,得到了各因素作业时的较优范围。采用正交试验得到排种性能各因素的较优组合为:排种盘孔数4,排种盘孔径0.8 mm,排种盘转速11.0 r/min,气吸室真空度-1.2 kPa,该组合下,谷子精量排种效果较好,穴粒数合格指数94%,重播指数4%,漏播指数2%,满足谷子精密播种要求。

关键词 排种盘;排种性能试验;试验台;精量播种;正交试验

中图分类号 S 223.2⁺5

文章编号 1007-4333(2016)05-0122-07

文献标志码 A

Experimental study on the performance of pneumatic precision metering device for millet seeds

LI Na, ZHAO Man-quan*, LIU Fei, LIU Yue-qin, LV Bing,
ZHANG Tao, DONG Shuai, CHEN Chen

(Mechanical and Electrical Engineering, Inner Mongolia Agricultural University, Hohhot 010018, China)

Abstract In order to achieve millet precision seeding, a precision air-suction seed hill-drop plate, which adapt small particle size of crops such as millet to the sowing, is designed. The seed plates are distributed by the suction hole groups to adsorb more seeds. The test of millet sowing performance on the test bed for computer vision is conducted by utilizing the seed plates. The eligible index, multiple indexes and miss index are employed as judging indexes, respectively. Single factor experiments were carried out with four factors: The number of holes on the seed plate, seed plate aperture, rotational speed of seed plate and air-suction power of vacuum chamber. And optimal range of individual factor is obtained. The optimum combination of all factors is obtained by orthogonal test: The number of holes on the seed plate is 4; The seed plate aperture is 0.8 mm; The rotational speed of seed plate is 11.0 r/min; The vacuum degree is -1.2 kPa; The effect of millet precision seeding is better; The eligible index reached 94%; The multiple index is no more than 4%; The miss index is less than 2%. The requirements of millet precision seeding are met.

Keywords seed plate; seeding performance test; testing bench; precision seeding; orthogonal test

目前谷子播种大多采用人工撒播或条播,劳动强度大,生产成本低,工作效率低,种植机械化程度低已成为国内谷子种植经济发展的瓶颈^[1-2]。实现谷子机械化精密播种,既是广大农民群众的迫切要求,也是农业生产亟待解决的科学难题^[2-3]。

国外对小籽粒精少量播种机的研制始于20世纪60年代,欧美国家播种已经基本实现了精密化^[3-4],我国对于玉米、小麦等作物的播种技术已经达到了精密化程度,适用的播种机型也比较成熟。但对于以谷子为代表的小籽粒作物的精密播种技术

收稿日期:2015-05-08

基金项目:国家自然科学基金项目(51365034);内蒙古专利转化资金项目资助(20140185)

第一作者:李娜,硕士研究生,E-mail:lina2015@bjfu.edu.cn

通讯作者:赵满全,教授,博士生导师,主要从事农业机械化新技术研究,E-mail:nmgzhaomq@163.com

只是刚刚起步,实现谷子精播的成熟机型尚未见报道。

气力式小籽粒谷物精少量播种机以气流为载体完成播种,具有省种、护种、作业速度快、通用性较好等优点,目前在国内外应用广泛^[3-5]。由于谷子种子具有机械强度弱、质量轻、结构尺寸较小、形状不规则这些特性^[5],需要设计气密性较好的气力结构来满足谷子精密播种要求,所以针对谷子气力式排种装置的研究势在必行。内蒙古农业大学机电工程学院研制的2BQM-2型气吸式精量铺膜播种机主要适用于玉米、大豆、甜菜、棉花、花生、葵花等作物的施肥、铺膜、膜上精量穴播作业,本研究拟在该机排种装置上安装自行设计的谷子排种盘,进行单因素和正交试验,研究各因素对谷子排种性能的影响,以期为实现谷子精密化播种提供理论依据。

1 气吸式排种器结构及工作原理

气吸式谷子精量排种器主要由气吸室、取种盘、储种室、滚筒焊合等部件组成(图1)。谷子气吸式排种装置的排种器通过取种盘将气吸室与储种室分隔开,气吸室通过导气软管与风机连接,当机具运转带动风机工作时,使得气吸室产生负压真空度,在排种盘孔群吸孔处形成了一定的吸力将谷子吸住。谷子随着排种盘的转动转到刮种位置时,清种器将多余的谷子刮掉,从而保证只留下几粒谷子随着排种盘继续转动。当谷子跟随排种盘转到无压区时,种子靠自重掉下最终排到种沟内。排种轴继续转动,

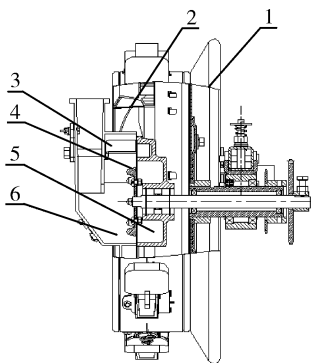


图1 排种器结构示意图

Fig.1 The structure of air suction metering device

- 1.滚筒焊合;2.接种漏斗;3.取种盘;4.气吸室;5.储种室;6.清种器
1. Welding roller; 2. Inoculation funnel; 3. Suction disc;
4. Suction chamber; 5. Storage room; 6. Clearing device

吸种群孔再次经过气吸室,在压力差的作用下再次吸附谷子达到连续循环播种的目的。

2 试验材料及方法

2.1 试验材料

试验用种子为张杂谷3号,平均粒径为1.43~1.69 mm,千粒重3.41 g,发芽率55%。

试验所用排种盘直径为200 mm,厚度2 mm,18个孔群均匀分布在盘面上。其孔群数分别为3、4、5,孔群直径分别是0.8、1.0和1.2 mm,共计9个排种盘(图2)。图3示出吸孔直径为1.2 mm,孔群数分别为3、4、5的3个排种盘的结构尺寸。



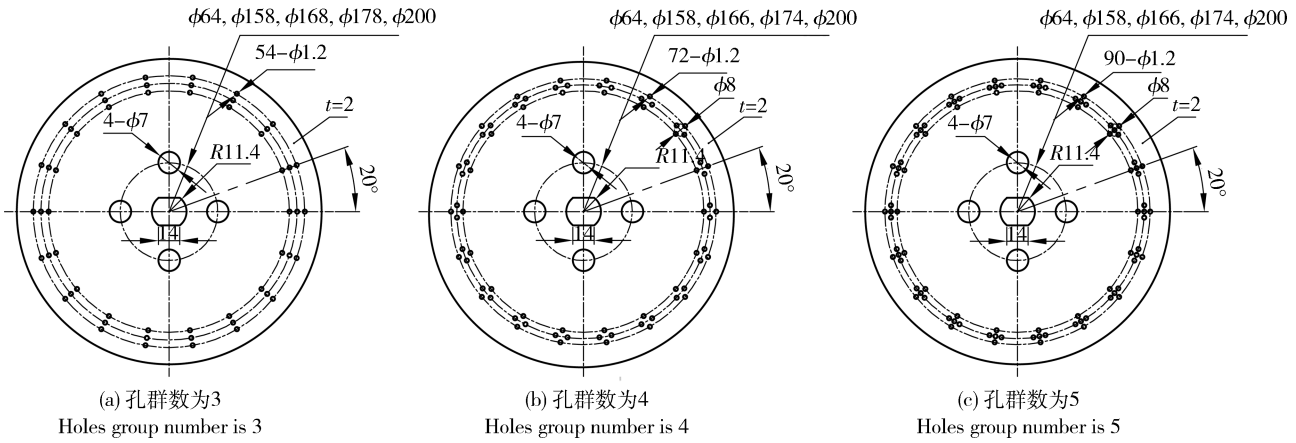
图2 谷子排种盘

Fig.2 The millet seeding plates

试验设备为哈尔滨博纳科技有限公司生产的计算机视觉排种器试验台。在进行田间播种机排种性能试验时,播种机由拖拉机牵引,试验台正相反,它是由种床带代替田间种床,模拟播种机的田间工作速度进行运动。排种器在试验时固定在试验台架上不动,种床相对于排种器运动。这样就把播种机相对地面的运动转变为地面相对于播种机的运动。排种器在工作过程中通过导种管把谷子排落在涂有油层的种床带上,图像采集处理系统对谷子进行实时检测,并在计算机上输出谷子的各项排种性能指标^[6]。

2.2 试验方法

试验依据 GB/T 6973—2005《单粒(精密)播种机试验方法》^[7]进行,经测量穴距均匀稳定,穴距合格率系数较高,故试验时不考虑上述指标。试验时重点将穴粒数合格率、重播率和漏播率作为检测指



t 为排种盘厚度。 t is the thickness of the disc.

图3 排种盘结构尺寸

Fig. 3 The structure size of the discs

标。根据谷子的播种要求,每穴播种 3~6 粒为合格,穴粒数合格率参考 DB 11T 459—2007《蔬菜穴播播种机技术条件》,每次测定 ≥ 30 穴,根据每穴种子粒数,计算合格穴数占测定穴数的百分比。本试验每组测定穴数为 50, 3~6 粒/穴的记为合格, 0~2 粒/穴记为漏播, ≥ 7 粒/穴记为重播^[8-9]。试验过程中每组试验重复 3 次测定。图 4 示出谷子试验排种效果。

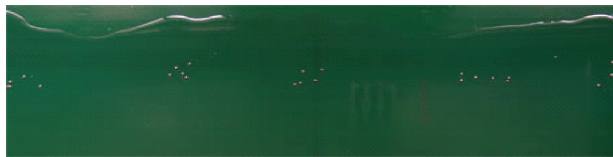


图4 谷子排种效果

Fig. 4 The seeding effect of the millet

2.2.1 单因素试验

影响气吸式排种器排种质量的因素较多,本研究主要探讨在其他因素不变条件下排种盘孔数、排种盘孔径、排种盘转速以及气吸室真空度对谷子排种质量的影响^[10-12]。

1) 排种盘孔数对排种性能的影响。

在保证气吸室真空度、排种盘转速和吸种孔直径不变的条件下对不同排种盘孔数下的排种性能进行试验。试验过程中每一工况试验各测 50 个粒距作为统计样本,统计出穴粒数合格率、重播率和漏播率,试验结果见表 1。可以看出:在排种盘孔数为 4 时排种性能合格指数最高。在排种盘孔数为 3 时漏播指数最高,这是由于排种盘孔数较少时造成吸种区吸附的种子减少导致的。在排种盘孔数为 5 时重播指数最高,这是由于排种盘孔数较多时造成吸种区吸附的种子增多导致的。

表1 排种盘孔数对排种质量的影响

Table 1 Effect of the number of holes of seed plate on seed metering quality

序号 Serial number	吸种孔 直径/mm Diameter	真空度/kPa Vacuum degree	排种盘转速/ (r/min) Rotational speed	吸种孔孔数 Hole count	合格率/% Eligible index	重播率/% Multiple index	漏播率/% Miss index
1	0.8	-1.0	15.0	3	66	2	32
2	0.8	-1.0	15.0	4	90	0	10
3	0.8	-1.0	15.0	5	76	12	12

2) 排种盘孔径对排种性能的影响。

真空度、排种盘转速和吸种孔孔数不变条件下，吸种孔孔径对排种性能的影响见表2。可以看出：排种盘孔群直径为1.0 mm时排种性能合格指数最高。

排种盘孔群直径为0.8 mm时漏播指数最高，说明吸孔直径较小时吸附种子减少，导致漏播指数增大。当排种盘孔群直径为1.2 mm时重播指数最高，说明吸孔直径较大时吸附种子增多，从而使重播指数增大。

表2 排种盘孔径对排种质量的影响

Table 2 Effect of the seed plate aperture on seed metering quality

序号 Serial number	吸种孔 直径/mm Diameter	真空度/kPa Vacuum degree	排种盘转速/ (r/min) Rotational speed	吸种孔孔数 Hole count	合格率/% Eligible index	重播率/% Multiple index	漏播率/% Miss index
1	0.8	-1.0	11.0	4	74	2	24
2	1.0	-1.0	11.0	4	80	20	0
3	1.2	-1.0	11.0	4	56	40	4

3) 排种盘转速对排种性能的影响。

针对气吸式排种器，根据谷子排种盘盘面孔数(N)、当前试验台的种床带速度(v, m/s)和谷子的理论穴距(x, mm)，计算谷子排种盘的转速 $r^{[13]}$ ：

$$r = \frac{v \times 60 \times 1\ 000}{xN}$$

经计算得谷子的排种盘转速r为7.4~14.8 r/min。排种盘转速分别设定在7.5、9.0、11.0、13.0和15.0 r/min这5个因素水平进行单因素试验，分析研究在其他条件因素不变情况下排种盘转速对谷子气吸式排种器排种性能的影响。

随着排种盘转速的增加，穴粒数合格指数呈现先上升后下降的趋势，漏播指数呈上升趋势(表3)。出现这一现象的原因是：当排种盘转速为7.5 r/min时，排种盘转动的速度相对较慢，与充种区谷子接触的时间较长，谷子被充分吸附，导致重播指数增加。当排种盘转速为15.0 r/min时，排种盘转动的速度相对较快，与充种区谷子接触的时间较短，谷子不能被充分吸附，导致漏播指数增加。因此当排种盘转速为11.0 r/min时，与充种区谷子接触的时间刚好合适，此时的重播率和漏播率都相对较小，故合格指数较高。

表3 排种盘转速对排种质量的影响

Table 3 Effect of the rotational speed of seed plate on seed metering quality

序号 Serial number	吸种孔 直径/mm Diameter	真空度/kPa Vacuum degree	排种盘转速/ (r/min) Rotational speed	吸种孔孔数 Hole count	合格率/% Eligible index	重播率/% Multiple index	漏播率/% Miss index
1	0.8	-1.0	7.5	5	74	26	0
2	0.8	-1.0	9.0	5	78	20	2
3	0.8	-1.0	11.0	5	88	10	2
4	0.8	-1.0	13.0	5	78	14	8
5	0.8	-1.0	15.0	5	76	12	12

4) 气吸室真空度对排种性能的影响。

为保证谷子能够顺利地吸种盘吸附并随其转动完成投种过程，需要足够的负压真空度使谷子气吸式排种器可以正常工作。因此需要对充种区内的谷子进行受力分析，求出在排种器正常工作时保证

吸种盘成功吸种的最小的临界真空度 $H_{min}^{[13]}$ 。

$$H_{min} = \frac{80K_1K_2mgh}{\pi d^3} \left(1 + \frac{y^2}{gr} + \lambda \right)$$

式中： H_{min} 为最小临界真空度，kPa； d 为排种盘吸孔直径，cm； h 为种子重心离吸种盘之间距离，cm； m

为1粒种子的质量, kg; y 为排种盘吸孔中心处的线速度, m/s; r 为排种盘吸孔处的转动半径, m; g 为重力加速度, m/s²; λ 为种子的摩擦阻力综合因数, $\lambda = (1.6 \sim 2.0) \tan \theta$, θ 为种子自然休止角, 试验测得 θ 为 29°; K_1 为吸种可靠性因数, 取 1.8~2.0, 种子千粒重小、形状近似球形时, 取小值; K_2 为外界条件因数, 取 1.6~2.0, 种子千粒重大时, 取大值。

经计算, 播种谷子时所需的 H_{\min} 约为 0.637 kPa。所以气吸室真空度范围选择分别在 0.6、0.8、1.0、1.2、1.4 和 1.6 kPa 这 6 个因素水平进行单因

素试验研究, 分别分析气吸室真空度负压大小的变化对谷子排种器排种性能的影响。

由表 4 可见, 随着负压真空度的不断增加, 穴粒数合格指数呈现先上升后下降的趋势, 重播指数呈上升趋势。负压真空度为 0.6 kPa 时, 气吸室真空度过小导致吸附力小, 种子吸附困难, 漏播指数最大; 负压真空度为 1.6 kPa 时, 气吸室真空度过大导致吸附力增大, 种子过度吸附, 重播指数最大。负压真空度为 1.0 kPa 时, 气吸室负压大小适中, 合格指数最高。

表 4 真空度对排种质量的影响

Table 4 Effect of the vacuum degree on seed metering quality

序号 Serial number	吸种孔 直径/mm Diameter	真空度/kPa Vacuum degree	排种盘转速/ (r/min) Rotational speed	吸种孔孔数 Hole count	合格率/% Eligible index	重播率/% Multiple index	漏播率/% Miss index
1	1.0	-0.6	11.0	4	62	0	38
2	1.0	-0.8	11.0	4	66	2	32
3	1.0	-1.0	11.0	4	80	20	0
4	1.0	-1.2	11.0	4	72	22	6
5	1.0	-1.4	11.0	4	70	24	6
6	1.0	-1.6	11.0	4	64	28	8

2.2.2 正交试验

为了减少不必要的试验次数, 更迅速更精准地找到较优组合^[14]。根据以上单因素试验结果进行

综合分析, 剔除了导致合格率很低的因素水平, 确定了正交试验的因素水平(表 5), 进行谷子排种性能正交试验, 试验结果见表 6。

表 5 谷子正交试验因素水平表

Table 5 The level of factor of the millet orthogonal test

水平 Level	E, 排种盘孔数 Hole count	F, 压强真空度/kPa Vacuum degree	G, 排种盘孔径/mm Diameter	H, 排种盘转速/(r/min) Rotational speed
1	4	-1.0	0.8	7.5
2	5	-1.2	1.0	11.0

正交试验表明, 影响穴粒数合格率的因素主次顺序为 $G > F > E > H$ 即排种盘孔径 > 排种盘孔数 > 压强真空度 > 排种盘转速。试验性能指标较优组合是 $G1F1E2H2$ (表 6), 即当在排种盘孔数为 4, 排种盘孔径为 0.8 mm, 排种盘转速为 11.0

r/min, 气吸式真空度为 -1.2 kPa, 谷子精量排种效果较好, 穴粒数合格指数可达 94%, 重播指数为 4%, 漏播指数为 2%, 满足谷子播种要求。通过对正交试验进行重复试验验证, 得到相同的试验结果。

表 6 谷子正交试验方案结果与极差分析
Table 6 The millet orthogonal test program results and range analysis

项目 Project	因素水平 The level of factor							合格指数 A/% Eligible index	重播指数 D/% Multiple index	漏播指数 M/% Miss index
	排种盘孔数 E Hole count	压强真空度 F Vacuum degree	空列 Empty column	排种盘孔径 G Diameter	空列 Empty column	空列 Empty column	排种盘转速 H Rotational speed			
试验 1	1	1	1	1	1	1	1	86	8	6
试验 2	1	1	1	2	2	2	2	80	20	0
试验 3	2	1	2	1	1	2	2	88	10	2
试验 4	2	1	2	2	2	1	1	44	54	2
试验 5	1	2	2	1	2	1	2	94	4	2
试验 6	1	2	2	2	1	2	1	86	12	2
试验 7	2	2	1	1	2	2	1	84	12	4
试验 8	2	2	1	2	1	1	2	40	60	0
A1	86.5	74.5	72.5	88.0	75.0	66.0	75.0			
A2	64.0	76.0	78.0	62.5	75.5	84.5	75.5			
极差	22.5	1.5	5.5	25.5	0.5	18.5	0.5			
因素主次	G>F>E>H									
最优组合	E2F1G1H2									
D1	11.0	23.0	25.0	8.5	22.5	31.5	21.5			
D2	34.0	22.0	20.0	36.5	22.5	13.5	23.5			
极差	23.0	1.0	5.0	28.0	0	18.0	2.0			
因素主次	G>F>H>E									
最优组合	E2F1G1H1									
M1	2.5	2.5	2.5	3.5	2.5	2.5	3.5			
M2	2.0	2.0	2.0	1.0	2.0	2.0	1.0			
极差	0.5	0.5	0.5	2.5	0.5	0.5	2.5			
因素主次	G=H>E=F									
最优组合	E2F2G2H2									

3 结 论

本研究根据气吸式排种装置的结构特点和谷子的物理特性设计了可能适合谷子精量播种的 9 个排种盘,利用这 9 个排种盘进行台架排种性能试验,分析研究各试验条件下对谷子排种性能的影响,得到主要结论如下:

1)单因素和正交试验结果表明,孔数为 4、孔径

为 0.8 mm 的排种盘排种效果较好,该排种盘在转速为 11.0 r/min,真空度为 -1.2 kPa 时,穴粒数合格指数达 94%,重播指数 4%,漏播指数 2%。试验结果表明群布吸孔排种盘吸附精确性较高,可以进行推广使用。

2)反复试验的过程中发现,在总共 9 个谷子排种盘中排种效果较好的主要有 2 个盘,分别是孔群数为 4、吸孔直径 0.8 mm 和孔群数为 5、吸孔直径

0.8 mm的盘。数据分析结果与试验发现一致。说明对于谷子排种盘的设计孔群数不应过少,吸孔直径也不应过大,才能达到理想的精量排种效果。吸孔直径过小、孔群数过少会导致漏播现象严重,吸孔直径过大,孔群数过多会导致重播现象严重。

参 考 文 献

- [1] 李战歌. 精量播种效益及问题[J]. 新疆农垦科技, 2006(3): 66-67
Li Z G. The efficiency and problems of precision seeding[J]. *Xinjiang Farmland Reclamation Science & Technology*, 2006(3): 66-67 (in Chinese)
- [2] 边胤, 马永康, 张振国. 往复式排种器用于谷子精密播种机的初探[J]. 农业工程学报, 2007, 23(2): 122-127
Bian Y, Ma Y K, Zhang Z G. Reciprocating feeder applied to precision seed-grain sowing machines[J]. *Transactions of the Chinese Society of Agricultural Engineering*, 2007, 23(2): 122-127 (in Chinese)
- [3] 张东光, 郭玉明, 李交泽. 小籽粒谷物精少量播种机研究现状与进展[J]. 当代农机, 2008(4): 69-70
Zhang D G, Guo Y M, Li J Z. The research status and progress of small grain seeding machine [J]. *Contemporary Farm Machinery*, 2008(4): 69-70 (in Chinese)
- [4] Okada. Studies on the precision seeding-seed metering system using bowl type feeder[J]. *Journal of the Japanese Society of Agricultural Machinery*, 1982(44): 431-437
- [5] 田聪, 刘占良, 陈林. 谷子精量播种机的研究现状与开发设想[J]. 农机化研究, 2013(1): 10-13
Tian C, Liu Z L, Chen L. Millet precision seeder research and development [J]. *Journal of Agricultural Mechanization Research*, 2013(1): 10-13 (in Chinese)
- [6] 哈尔滨博纳科技有限公司. JPS-12 排种器性能检测试验台使用说明书[M]. 哈尔滨: 博纳科技有限公司, 2007
Harbin Bona Science and Technology Co. Ltd. *An Instruction Manual of JPS-12 Test Bench for Performance Test of the Device* [M]. Harbin: Bona Science and Technology Co Ltd, 2007 (in Chinese)
- [7] GB/T 6973—2005 单粒(精密)播种机试验方法[S]. 北京: 中国标准出版社, 2005
GB/T 6973—2005 Testing method of single grain seed drills (precision drills)[S]. Beijing: China Standard Press, 2005 (in Chinese)
- [8] 张国忠, 罗锡文, 臧英, 王在满, 曾山, 周志艳. 水稻气力式排种器群布吸孔吸种盘吸种精度试验[J]. 农业工程学报, 2013, 29(6): 13-20
Zhang G Z, Luo X W, Zang Y, Wang Z M, Zeng S, Zhou Z Y. Experiment of sucking precision of sucking plate with group holes on rice pneumatic metering device[J]. *Transactions of the Chinese Society of Agricultural Engineering*, 2013, 29(6): 13-20 (in Chinese)
- [9] 梁素钰, 封俊, 曾爱军, 宋卫堂, 刘亚佳, 胡鸿烈. 新型组合吸孔式小麦精密排种器性能的试验研究[J]. 农业工程学报, 2001, 17(2): 84-87
Liang S Y, Feng J, Zeng A J, Song W T, Liu Y J, Hu H L. Performance experiments of the seed-meter device with combined suckers[J]. *Transactions of the Chinese Society of Agricultural Engineering*, 2001, 17(2): 84-87 (in Chinese)
- [10] 何堤, 陈立东, 谢宇峰. 气吸式排种器排种质量影响因素的试验研究[J]. 农机化研究, 2006(1): 175-179
He D, Chen L D, Xie Y F. Experimental study on the factors of seeding quality about air-suction metering device[J]. *Journal of Agricultural Mechanization Research*, 2006(1): 175-179 (in Chinese)
- [11] 刘文忠, 赵满全, 王文明, 赵士杰. 气吸式排种装置排种性能理论分析与试验[J]. 农业工程学报, 2010, 26(9): 133-138
Liu W Z, Zhao M Q, Wang W M, Zhao S J. The theoretical analysis and experiments of metering performance of the pneumatic seed metering device [J]. *Transactions of the Chinese Society of Agricultural Engineering*, 2010, 26(9): 133-138 (in Chinese)
- [12] 刘彩玲, 宋建农, 王继承, 王冲. 水平吸盘式水稻育秧精密播种装置吸种真空度的研究[J]. 中国农业大学学报, 2009, 14(5): 121-125
Liu C L, Song J N, Wang J C, Wang C. Research on vacuum of a level-sucker precision metering device for rice seedlings[J]. *Journal of China Agricultural University*, 2009, 14(5): 121-125 (in Chinese)
- [13] 中国农业机械化科学研究院. 农业机械设计手册[M]. 北京: 中国农业科学技术出版社, 1974
Chinese Academy of Agricultural Mechanization Sciences. *Agricultural Machinery Design Manual* [M]. Beijing: China Agricultural Science and Technology Press, 1974 (in Chinese)
- [14] 李云雁, 胡传荣. 试验设计与数据处理[M]. 北京: 化学工业出版社, 2008
Li Y Y, Hu C R. *Experimental Design and Data Processing* [M]. Beijing: Chemical Industry Press, 2008 (in Chinese)

责任编辑: 刘迎春