

基于改进 Hough 变换的公路车道线快速检测算法

赵颖 王书茂 陈兵旗

(中国农业大学 工学院, 北京 100083)

摘要 针对机器视觉导航中道路引导线检测方法复杂、实时性不能满足使用要求的问题提出了基于改进 Hough 变换的公路车道线快速检测算法:根据车道线与路面颜色的不同判断车道线位置计算出车道线的方向候补点群,根据车辆所处车道的情况对方向候补点群进行聚类,以每一类的中点为基准点使用基于一点的改进 Hough 变换算法计算出车道线的斜率。实验结果表明,一幅图片的处理时间约 85 ms,处理结果与实际情况吻合。算法能够检测出高速公路上所有车道线的斜率,为道路引导线的实时检测提供了一种新思路。

关键词 改进 Hough 变换;公路车道线;中心线检出

中图分类号 TP 391.4

文章编号 1007-4333(2006)03-0104-05

文献标识码 A

Fast detection of lines on highway based on Improved Hough Transform

Zhao Ying, Wang Shumao, Chen Bingqi

(College of Engineering, China Agricultural University, Beijing 100083, China)

Abstract In this paper, an approach for fast detection of lines on highway based on the Improved Hough Transform was given. The position of the carriageway was determined by the color difference between the carriageway and the road surface and the substitutive points on the carriageway were calculated, which were classified into groups according to a vehicle position on the road. The middle point of each group was regarded as a datum mark, based on which the carriageway slope was figured out by the Improved Hough Transform method. Compared with the traditional Hough transform, the new approach has the features of higher speed, smaller memory space and higher precision.

Key words Improved Hough Transform; carriageway; detection of middle line

基于计算机视觉系统的导航技术具有价格低廉、结构简单、能方便与其他传感器进行数据融合等优点^[1],利用机器视觉识别公路上的车道线实现自主导航是现阶段智能车辆常用的导航方法^[2]。该方法简单实用,适应现有公路结构环境特点,但存在软件开发困难、实时性难以满足使用要求等问题。国内外许多学者对视觉导航进行了研究,有试图用双目或多目视觉技术完成导航任务^[3-5],但面临的^{最大难点是不能较好的解决多视觉匹配问题,且设备成本较高;也有致力于单目视觉技术的研究^[6-9],但其方法均缺乏实时性,且大都侧重于整个路面的处理而忽视具体车道线的检出。有研究尝试用三维重建的方法识别车道^[10-11],但由于其算法复杂度高}

难以满足实时性要求。提高算法的实时性和通用性是目前急需解决的问题。笔者拟采用单目视觉技术,使用基于一点的改进 Hough 变换的方法判断车道线的位置及其斜率,实现道路交通线的实时检测与识别。

1 基于一点的改进 Hough 变换方法

Hough 变换^[12-13]是一种常用的直线检测方法,它根据图像空间和 Hough 参数空间的对偶性原理,将图像中的每个特征点映射到参数空间的累加阵列的多个单元(累加器)中,统计各个单元的计数以检测出极值,从而确定是否存在直线并获得直线参数。Hough 变换算法具有很大的盲目性,需要的存储空

收稿日期:2005-11-21

基金项目:国家“十五”科技攻关计划资助项目(2004BA524B);北京市先进制造技术重点实验室开放项目(2004014)

作者简介:赵颖,博士研究生;王书茂,教授,博士生导师,通讯作者,主要从事测控技术、车辆智能化技术研究,E-mail:wang-shumao@cau.edu.cn

间和计算量都较大,为了解决这一问题,许多人都提出了改进方案^[14-15],本研究使用基于一点的改进 Hough 变换方法^[16]。首先在可能有直线出现的位置上找到所有的点(方向候补点) p_i , 定义其坐标为 (x_i, y_i) ($0 < i < n$, n 为像素总数), 然后确定直线上的 1 个已知点 p_0 , 将该已知点的坐标定义为 (x_0, y_0) , 将通过 p_0 的直线斜率定义为 m , 则 p_i 与 p_0 连线的斜率 m_i 可表示为

$$m_i = (y_i - y_0) / (x_i - x_0) \quad (1)$$

将斜率值映射到 1 组累加器 $B(m_i)$ 上, 每求得 1 个 m_i 则将其对应的累加器的值加 1。因为同一条直线上的点求得的斜率值相同, 所以当像素中有直线要素时, 其对应的累加器会出现局部最大值, 将该值所对应的斜率 m_i 作为所求直线的斜率, 即可确定直线的方位。

2 车道线斜率的检出方法

2.1 方向候补点的确定

在扫描过程中, 首先采用每 5 点求平均的方式, 按照式(2)将图像中每一行扫描线上的蓝色分量值

进行平滑化处理

$$b(x) = \frac{1}{5} \sum_{i=x-2}^{i=x+2} b(i) \quad (2)$$

其中: x 为每一点的横坐标值; $b(x)$ 和 $b(x)$ 分别为平滑前后的像素值。然后按照式(3)和(4)求出扫描线上蓝色像素值的平均值和标准方差。

$$A = \frac{1}{s} \sum_{x=0}^s b(x) \quad (3)$$

$$D = \sqrt{\frac{1}{N} \sum_{x=0}^s (A - b(x))^2} \quad (4)$$

其中: A 为蓝色像素值的平均值; D 为标准方差; s 为图像宽度, 像素。

图 1 示出公路图像上一条扫描线及其像素分布的示意图。将扫描线上 B 像素的分布曲线在直线 $A + D$ 以上的区域(图 1(b)中 E 和 F 位置)视为车道线可能出现的区域。设某个车道线可能出现的区域与直线 $A + D$ 相交的起始和终止点分别为 X_1 和 X_2 , 将其中点 X_m 作为该可能区域内车道线上的方向候补点。

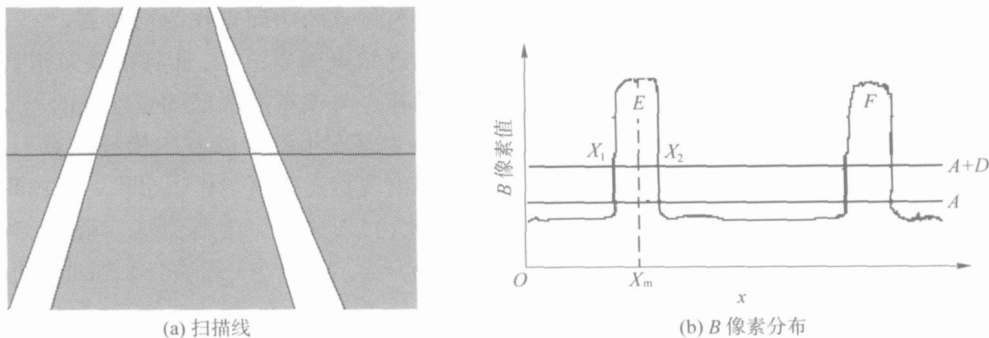


图 1 公路图像上一条扫描线及其像素分布示意图

Fig. 1 Sketch map of one scanning line and pixel distribution on a road image

2.2 方向候补点的归类

当多条车道线同时出现时, 在同一条扫描线上可能有多个目标区域, 所以必须判断方向候补点的归属问题。

为了记录每条车道线上各个方向候补点的坐标值, 设定 10 个数组, 每个数组大小均为 480, 将其分别命名为 $C_n[j]$ ($0 < n < 10, 0 < j < 480$), 数组的每一位都初始化为 -1。在自下而上的扫描过程中, 将第 1 个出现的目标区域定义为车道线 1, 其上的方向候补点定义为 B_1 (图 2), 其坐标为 (x_{B_1}, y_{B_1}) , 将 x_{B_1} 记录到第 1 个数组内的对应位置 $C_1[y_{B_1}]$ 中。

继续向上扫描, 将每一行上的方向候补点分别记录到相应位置 $C_1[j]$ 中 (j 为对应行的纵坐标)。如果第 1 条车道线尚未出现间断, 此时若前一行扫描线上只有 1 个方向候补点, 而当前扫描线上出现 2 个方向候补点时, 表示第 2 条车道线出现 (图 2 (a))。根据同一直线上的点其坐标具有连续性的特点, 分别计算这 2 个方向候补点的横坐标值与前一行扫描线上方向候补点的横坐标值的偏差 (距离)。将偏差超过 1 个车道线宽 (我国公路车道线宽度一般为 15 cm; 本研究中距离视野最近的线宽约 50 像素, 故以 50 像素为后续判断标准) 的方向候补点为

第2条车道线的起点 B_2 , 其坐标 (x_{B_2}, y_{B_2}) , 将 x_{B_2} 记录于第2个数组内的对应位置 $C_2[y_{B_2}]$ 中。

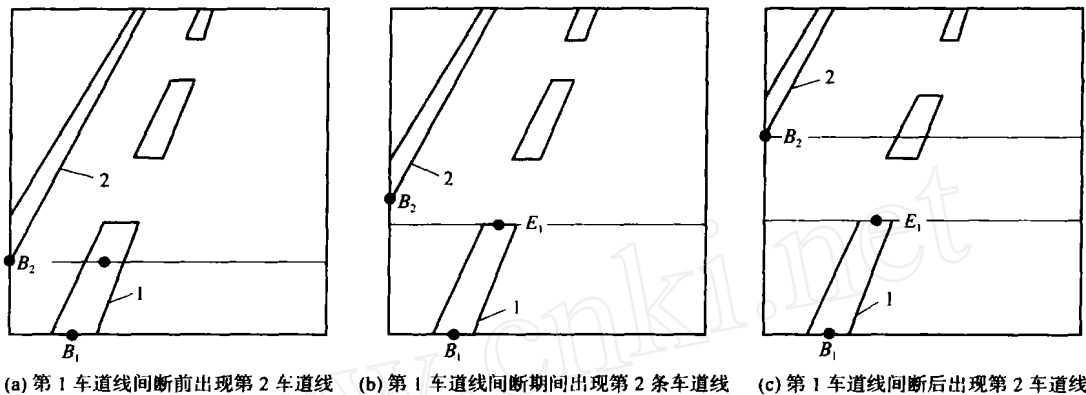


图2 第2条车道线开始出现的多种可能性

Fig. 2 Possibilities of the second carriageway appearance in a picture

如果在第2条车道线出现之前,第1条车道线出现间断(图2(b)和(c)),出现间断时扫描线上没有方向候补点,查找车道线1间断出现的起点,命名为 E_1 , 计算其与 B_1 之间的斜率,记为 s_1 。继续扫描,当扫描线上再次出现方向候补点时,记该行的纵坐标为 y 。如果由式(5)计算出的横坐标值与这一点横坐标值的偏差在50像素之内,则该点是属于车道线1(图2(c));如果不在50像素之内,认为第2条车道线出现(图2(b)),此时,将这个区域定义为车道线2,其上的方向候补点定义为 B_2 , 坐标定义为 (x_{B_2}, y_{B_2}) 。将 x_{B_2} 记录于第2个数组内的对应位置 $C_2[y_{B_2}]$ 中。

$$x = \frac{(y - y_{B_1})}{s_1} + x_{B_1} \quad (5)$$

在继续扫描过程中,将扫描线上的1个或多个候补点,分别与前一扫描线上的候补点进行比较:首先根据坐标连续的特性判断其归属,当车道线有间断时采用式(5)进行计算判断,当2种情况都不适合时则认为新的车道线出现,将其命名为车道线3,将其上的方向候补点定义为 B_3 点。

后续扫描中,判断方向候补点的方法同上。根据公路特点,即使在最外边一个车道行驶,看到的另一边的车道线也不会多于5条,因此当同一条扫描线上出现的目标区域多于5个时,多出的则被忽略。

2.3 扫描结束的判断

在远处,由于图像上车道线比较细,相邻两车道线间距较小,容易引起判断误差,所以当扫描进行到一定程度时就应该停止。这里通过计算同一扫描线上相邻两方向候补点横坐标差值的方法实现扫描停

止,即当该差值 < 50 像素时停止扫描。

2.4 车道线斜率的计算

在利用基于一点的改进 Hough 变换计算车道线斜率时,首先必须确定1个已知点。方法如下:当车道线有间断时,以其起点与第1个间断点的中点作为已知点。例如图2(b)的车道线1上,就以 B_1 与 E_1 的中点为已知点。当车道线无间断时,将其起点与终点的中间点作为已知点。

已知点确定之后,计算每条车道线中的各个方向候补点与该车道线已知点连线的斜率 m_i ($0 < i < n$, n 为某车道线上的方向候补点数)。由于车道线可能出现接近垂直的情况,即 $x_i = x_0$ 时, m_i 为无穷大,式(1)不成立。为避免这一现象,当 $x_i = x_0$ 时,令 $m_i = 2$, 当 $m_i > 1$ 或 $m_i < -1$ 时,用式(6)

$$m_i = 1 / |m_i + 2| \quad (6)$$

所得的 m_i 替代 m_i , 这样无限域的 m_i 被限定在了 $[-1, 1.3]$ 的有限范围内。定义一组累加器 w_j ($j \in [0, 10]$), 初始值为0, 将区间 $[-1, 1.3]$ 等分为10个小区间,每一区间对应1个累加器,将所有的 m_i 与这10个区间进行比较(投影),属于哪个区间就在那个区间对应的累加器里加1。第1次投影完成后,必有1个累加器 w_m 出现最大值,将这个累加器所对应的区间再分为10等份,做1组新的累加器 w_j ($j \in [0, 10]$) 与这10等份一一对应,将投影在 w_m 对应区间里的 m_i 再进行1次投影,求出新的最大值的累加器 w_m 。

依次类推,最后当累加器对应的区间范围小于设定的精度值时结束映射,将这个累加器定义为 w_m^n , 将 w_m^n 对应区间的中间值 m_m 根据式(6)做逆

运算,即可获得所求车道线的斜率值 k 。图 3 示出一元映射提取目标直线斜率的过程。

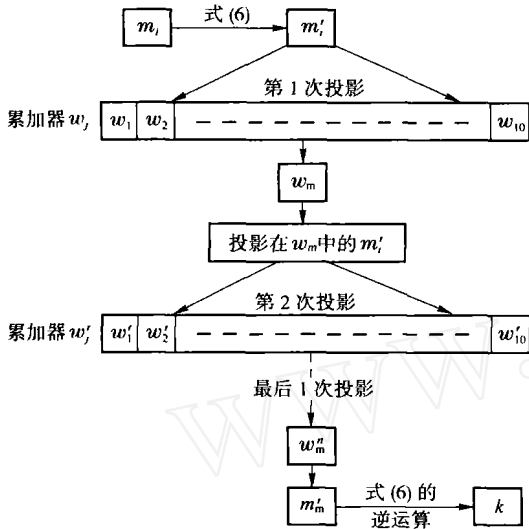


图 3 一元映射提取目标直线斜率过程

Fig. 3 Sketch map of slope evaluation process of a line by unitary mapping

2.5 车道线斜率的输出

由于车道线出现的先后顺序不同,计算机程序并不能判断每条线的空间位置关系,为了下一步处理的方便,应该将其按顺序输出。在图像坐标系中,车辆左边车道线的斜率是负值,右边车道线的斜率

是正值,且离开图像中心线越远斜率绝对值越小,按照这一特点将求得的斜率值排序,就可以得到由左向右每一条车道线的对应值。

3 实验方法及结果分析

3.1 实验设备及图像采集

采用佳能 PowerShot G6 型数码相机拍摄图像。拍摄地点位于北京市五环路高速公路(四线三车道)。采集时天气晴朗,光照情况较好。图像处理设备为 Pentium 台式机,2.1 GHz CPU、256 MB 内存。图像处理程序在软件平台 ImageSys(北京现代富博科技有限公司开发)开发。

数码相机距地面约 1.5 m、光轴与水平方向夹角约 30°向下倾斜,分别采集不同车道内的图像。原始图像文件为 JPG 格式,处理时转换为彩色位图文件, BMP 格式。图像宽 640 像素、高 480 像素。由于柏油路面在图像上呈蓝色,故进行图像处理时仅考虑了彩色图像中的蓝色成份(B)。检测过程中采用自下而上、从中间到两边逐行扫描图像的方式对处理对象进行分析。因为图像上左右具有对称性所以本研究仅以左边为例进行说明。

3.2 实验结果分析

车道线检出情况见图 4:检出的车道线用黑色直线表示,“+”号表示对每条车道线进行基于一点



图 4 车辆在不同车道内行驶时车道线的检出情况

Fig. 4 Processed images of lane-lines when vehicle was in different carriageway

的改进 Hough 变换时的已知点。为了图像的清
楚,每条线在显示时都加粗了 1 倍。在车道线出现
间断的位置上没有方向候补点,但由于算法计算
出了车道线的斜率,根据这个结果过已知点做直
线,可以将间断补全,因而可以看出基于一点的改
进 Hough 变换还具有检测间断直线的功能。

车辆在行车道或超车道中行驶时,视野中的车
道线由于车辆所处位置及车头转向的不同,有多
种不同的情况。图 4(a)表示车辆在超车道内笔
直的向前行驶,求得的车道线斜率从左向右分别
为 $-0.67, 0.83, 0.29, 0.20$,总计花费的处理时
间为 81 ms。图 4(b)表示车辆目前在超车道内,
但是车头已经转向行车道方向,开始向行车道过
渡,求得的车道线斜率从左向右分别为 $-0.33, 2.14, 0.27, 0.18$,处理
时间 87 ms。图 4(c)中,车辆在行车道内正常行
驶,求得的车道线斜率从左向右分别为 $-0.21, -0.61, 0.39, 0.27$,处理
时间 80 ms。图 4(d)表示车辆在行车道内
向超车道过渡,求得的车道线斜率从左向右分别
为 $-0.32, -1.52, 0.47, 0.23$,处理时间 90 ms。
实验结果表明,在各种情况下算法均能适用。在
实际应用时,通过采用高性能的处理器,还可进
一步提高处理速度,达到高速公路车道线实时检
测的需要。

4 结束语

本研究将传统 Hough 变换的穷举式运算简化
为基于 1 个已知基准点的一元运算,利用道路图
像扫描线上的像素分布情况,根据车道线上颜色
分量信息对其进行归类进而识别。与传统 Hough
变换的逐点累加相比,本研究仅对一点(已知点)
进行累加分析,从而减少了计算量,解决了由于
计算量大造成的处理速度慢的问题。所研究的算
法能够计算出路面上所有车道线的斜率,求得
的直线轨迹与实际车道线基本吻合。

参 考 文 献

- [1] 黄卫,陈里得. 智能运输系统[M]. 北京:人民交通出版社,1999:1~20
- [2] Kim Z. Real time road detection by learning from one example[J]. Proc IEEE Workshop on Application of Computer Vision, 2005,20(3):455~460
- [3] Murphy R R. Sensor and information fusion for improved vision-based vehicle guidance[J]. IEEE Expert, Intelligent System & Their Application,1998,13(6):49~56
- [4] Bertozzi M,Gold A. A parallel real-time stereovision system for generic obstacle and lane detection[J]. IEEE Transactions on Image Processing,1998,7(1):62~81
- [5] Morizet P. On-board and real-time expert control[J]. IEEE Expert on Intelligent System & Their Application, 1996,1(4):71~81
- [6] Thorpe C,Hebert M H. Vision and navigation for the Carnegie-mellon navlab[J]. IEEE Transactions on Pattern Analysis and Machine Intelligence,1988,10(3):362~373
- [7] Turk M A,Morgenhaler D G. VITS-A vision system for autonomous land vehicle navigation[J]. IEEE Transactions on Pattern Analysis and Machine Intelligence,1988,10(3):342~361
- [8] Kuan D,Phipps G. Autonomous robotic vehicle road following[J]. IEEE Transactions on Pattern Analysis and Machine Intelligence. ,1988,10(5):648~658
- [9] Gachetti A,Campani M. The use of optical flow for road navigation[J]. IEEE Transactions on Robotics and Automation,1998,14(1):34~48
- [10] Kanatani K,Watanabe K. Reconstruction of 3-D from images for autonomous land vehicles[J]. IEEE Transactions on Robotics and Automation,1990,6(1):127~132
- [11] Guiducci A. Parametric model of the perspective projection of a road with applications to lane keeping and 3D road reconstruction[J]. Computer Vision and Image Understanding,1999,73(3):414~427
- [12] Illingworth J,Kittler J. A survey of the Hough transform[J]. CVGIP,1988,44:87~116
- [13] Hough P V C. Method and Means for recognizing Complex Patterns[J]. Patent,1962,30(1):54~69
- [14] 李炜,黄心汉,王敏. 一种快速变换改进算法及其在图像边缘检测中的应用[J]. 信号处理,1999,15(2):182~186
- [15] 邱为力,宋子善,沈为群. 直线参数检测的快速哈夫变换[J]. 北京航空航天大学学报,2003,29(8):741~745
- [16] 陈兵旗,渡边兼五,东城清秀. 插秧机器人的视觉研究-由 Hough 变换检出目标苗列的中心线[J]. 日本农业机械学会杂志,1997,59(3):23~28