

单体仿形压轮式播种单组结构参数的模拟计算

孙福辉^① 封俊 胡鸿烈
(航空航天大学) (农业工程系)

摘要 作物播种的同时进行合理的镇压能为种子提供良好的出苗、发芽和生长环境。本文从这一农艺要求出发,在分析单组的受力,镇压轮接地面上的压力分布,力在土壤中的传递规律以及土壤的压实特性的基础上,建立了土壤压密程度与单组使用参数及镇压轮结构参数之间的数学模型,确定了影响土壤压密程度的主要参数以及各参数的适宜范围。

关键词 播种单组; 镇压轮; 应力; 土壤容重

中图分类号 S232

Computer Simulation of Parameters of the Drill Unit with Individual Profiling Press Wheel

Sun Fuhui Feng Jun Hu Honglie
(Agricultural Engineering)

Abstract Planting with individual profiling press wheel on drill can provide an optimum soil environment for seeds due to its appropriate compaction and consistent drilling depth. After comprehensively analyzes the forces acting on the unit, the distribution of pressure within the wheel-soil contact area, the vertical compressive stress, and the compaction behavior of agricultural soil, a model which indicates the relation between the soil bulk density and the parameters of the drill unit and its press wheel is developed. By using computer simulation techniques, the influences of every parameter on the soil bulk density are discussed, and the appropriate scopes of every parameter are determined.

Key words drill unit; press wheel; vertical stress; soil bulk density

已有的研究表明^[1],播种时合理的镇压可提高表层土壤的有效水分,使种子与土壤密接,使出苗整齐均匀,适于小麦生长的土壤容重范围为 $1.1\sim 1.2\text{ g}\cdot\text{cm}^{-3}$ 。我国目前普遍应用的2BF-24型小麦播种机,没有镇压和限深装置。哈尔滨农机厂生产的2BY-24型压轮式播种机,能够提高播种质量,但由于镇压轮为整体仿形,而且压力不能调节,因此适应性较差。试验研究^[2,3]和实践证明,采用单体仿形镇压的播种单组是克服上述缺点的有效途径之一。本文从理论上提出了确定播种机镇压轮及单组结构参数的合理范围的方法。

1 播种单组的结构

播种单组由双圆盘开沟器和镇压轮组成,通过拉杆与播种机梁架单点铰接,见图1。后

收稿日期: 1996-12-25

^①孙福辉,航空航天大学制造工程系,北京,100083

置的镇压轮同时起镇压、仿形和限深作用。可以根据不同的土壤条件，调节弹簧压力和播种深度，来满足不同的压实密度和播种深度的要求。

2 数学模型

2.1 接地压力模型

由单组受力分析可知，镇压轮对地面的垂直作用力 Q 为：

$$Q = \frac{G - R_y - R_x \operatorname{tg} \alpha}{1 + f_0 \operatorname{tg} \alpha} \quad (1)$$

式中 Q ——镇压轮对地面的垂直作用力 (kN)

G ——单组重量(包括弹簧压力) (kN)

R_x ——开沟器水平工作阻力 (kN)

R_y ——开沟器垂直工作阻力 (kN)

f_0 ——滚动摩擦系数

α ——单组拉力与水平线的夹角 ($^\circ$)

R_x, R_y 和开沟器的形式、开沟深度及播种速度有关，可以用下式表达^[4]：

$$R_x = A_x + B_x V + C_x h^2$$

$$R_y = A_y + B_y V + C_y h^2$$

式中 h ——开沟深度 (cm)

V ——播种速度 (km^2/h)

$A_x, B_x, C_x, A_y, B_y, C_y$ ——和开沟器形式有关的回归常数。

在垂直力 Q 的作用下，镇压轮在非刚性路面上上下陷量 Z_0 的计算可以简化为：

$$Z_0 = \frac{6Q}{5KBD} \quad (2)$$

式中 Z_0 ——下陷量 (cm)

Q ——镇压轮对地面的垂直作用力 (kN)

B ——镇压轮宽度 (mm)

D ——镇压轮直径 (mm)

$K = s(1 + 0.27B)$, s 为土壤特性参数。

因镇压轮下陷量很小，圆弧形接地面积可简化为等面积的矩形，面积 S 为：

$$S = L \times B = BD \cos^{-1} \frac{D - 2Z_0}{D} \quad (3)$$

将镇压轮近似地看作刚体，忽略轮下土壤向两侧的流动，则接地面上边缘和中心部位的

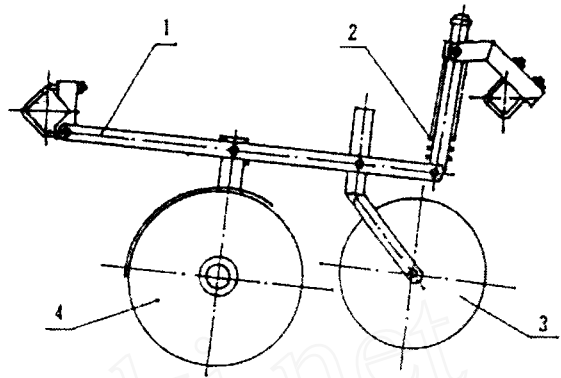


图 1 单体仿形压轮式播种单组

1. 拉杆； 2. 加压弹簧； 3. 镇压轮； 4. 开沟器

土壤被同等程度的压实。镇压轮对地面的垂直作用力 Q 在接地面上均匀分布, 接地压力 p 为:

$$p = \frac{Q}{S} \quad (4)$$

2.2 应力分布模型

根据土力学和弹性力学理论, 土壤受力后的压缩变形主要是由垂直应力引起的。垂直应力包括土壤自重应力和附加垂直应力。因为播种深度较浅 (3~6 cm), 自重应力可以忽略不计。

农田土壤在竖直集中力作用下, 地下某点 O' (图 2) 的垂直应力 σ 为^[5]:

$$\sigma = \frac{5Qz^5}{2\pi(x^2 + y^2 + z^2)^{7/2}} \quad (5)$$

式中 σ ——竖直集中力作用下地下某点 O' 处的垂直应力 (kPa)

Q ——竖直集中力 (kN)

x, y —— O' 点距竖直集中力 Q 的水平距离 (cm)

z —— O' 点与地面的垂直距离 (cm)

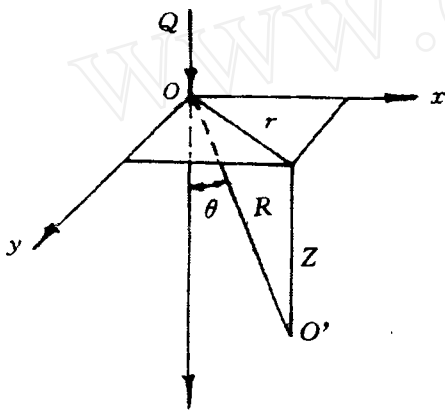


图 2 竖直集中力作用下某点 O' 的垂直应力

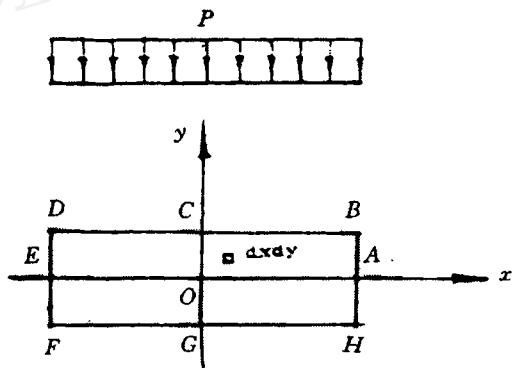


图 3 垂直均布载荷下的垂直应力

镇压轮接地面上的微面积 $dx dy$ (图 3) 上的作用力 $dp = p dx dy$ 可以看做集中力, 由集中力 dp 在中心 O 下深度为 z 的 O' 点所引起的垂直应力 $d\sigma$ 为:

$$d\sigma = \frac{5 p z^5}{2\pi(x^2 + y^2 + z^2)^{7/2}} dx dy$$

积分即可以得到矩形 $OABC$ 上接地压力 p 对 O' 点所引起的垂直应力 σ' 为:

$$\sigma' = \frac{5p}{2\pi} \int_0^{B/2} \int_0^{L/2} \frac{z^5}{(x^2 + y^2 + z^2)^{7/2}} dx dy \quad (6)$$

由于矩形 $OCDE$ 、 $OIEG$ 、 $OGHA$ 和矩形 $OABC$ 的长、宽相等, 所以各矩形上竖直均匀分布的载荷 p 对中心 O 点下深度为 z 的 O' 处所引起的正应力相等。则 O' 点的垂直应力为:

$$\sigma = 4\sigma' \quad (7)$$

2.3 土壤容重模型

垂直应力的传递引起土壤的压缩变形,用视容重来衡量土壤的压缩变形^[6]:

$$BWV = BWV_0 - BWV_0(a + b\sigma)(1 - e^{-c\sigma}) \quad (8)$$

式中 BWV ——视容重

BWV_0 ——初始视容重

a, b, c ——土壤可压实系数,和土壤含水量有关。

容重 BD 与视容重 BWV 的关系为:

$$BD = 1/BWV \quad (9)$$

3 模拟计算与结果分析

3.1 参数的确定

3.1.1 土壤参数的确定 根据式(1)~(9)进行模拟计算时,需要确定的土壤参数包括:滚动摩擦系数 f_0 ,土壤特性参数 s ,土壤可压实系数 a, b, c ,其确定方法参见文献^[7]。本文模拟计算时取北京郊区典型的土壤条件参数。即: $f_0 = 0.22, s = 1.08, a = 0.2783, b = 2.48 \times 10^{-4} (kp_a^{-1}), c = 1.754 \times 10^{-2} (kp_a^{-1})$ 。

3.1.2 开沟器结构参数的确定 小麦播种机一般采用双圆盘开沟器,其结构参数为: $A_x = -10.2583, B_x = 2.2988, C_x = 0.0927; A_y = -6.7002, B_y = 4.1976, C_y = 1.1982$ 。

3.2 模拟计算结果与分析

1)从(1)式可知,垂直作用力 Q 与开沟深度 h ,机组前进速度 V 以及单组拉力与水平线的夹角 α 有关。对小麦播种,一般为 $h = 3 - 6cm, V = 5 - 10km/h, \alpha = 0 - 10^\circ$ 。模拟计算表明,在这个范围内时,开沟深度 h ,机组前进速度 V 以及单组拉力与水平线的夹角 α 的变化对土壤容重 BD 的影响很小,可忽略不计。以下分别取 $V = 7km/h, h = 6cm, \alpha = 5^\circ$ 。

2)镇压轮的宽度 B 是通过影响下陷量、接地面积及应力传递来影响土壤容重的,当 B 的取值在 $40 \sim$

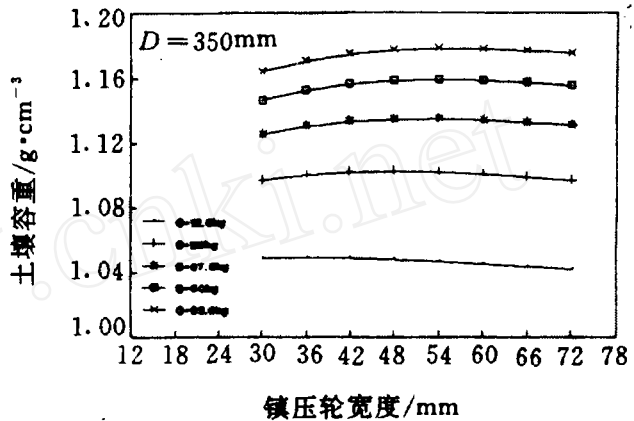


图 4 镇压轮宽度 B 的变化对 BD 的影响

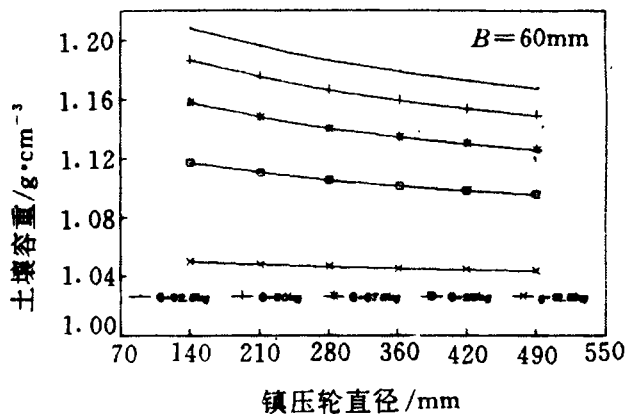


图 5 镇压轮直径 D 的变化对 BD 的影响

70 mm 时, B 的变化对土壤容重 BD 的影响很小(图 4)。

3) 由(3)式可知, 镇压轮直径 D 越大, 接地面积 S 越大, 而接地压力 P 就越小, 使得土壤容重 BD 随镇压轮的直径 D 的增大而减小, 模拟结果(图 5)也表明了这种趋势。并且单组重量越大, 镇压轮直径 D 对土壤容重的影响越大。

4) 由(1)式可知, 单组重量 G 与垂直作用力 Q 成正比, G 的大小直接决定着 Q 的大小, 从而决定接的压力的 P 的大小。模拟计算结果(图 6)表明, 土壤容重 BD 随单组重量 G 的增加而呈急剧上升趋势。

由图 4, 图 5, 图 6 可以看出, 影响播种单组镇压效果的主要因素依次为单组重量 G , 镇压轮直径 D , 镇压轮宽度 B 。各参数的适宜范围分别为: $G=20\sim 60$ kg, $D=210\sim 400$ mm, $B=30\sim 70$ mm。

4 结论与建议

高质量的小麦播种要求同时进行均匀的行上镇压, 并保持稳定的播种深度。本文建立了土壤压密程度与单组使用参数及镇压轮结构参数之间的数学模型, 从理论上给出了一种确定播种机镇压轮及单组结构参数适宜范围的新方法。模拟计算的结果表明, 单组重量 G 、镇压轮子直径 D 以及镇压轮宽度 B 是影响镇压效果的主要因素, 各参数的适宜范围分别为: $G=20\sim 60$ Kg, $D=210\sim 400$ mm, $B=30\sim 70$ mm。

土壤条件随地区、气候的不同而变化, 对于典型农田土壤的压实特性及其相关参数有待于做进一步的研究, 为播种单组的设计提供更完善的理论依据。

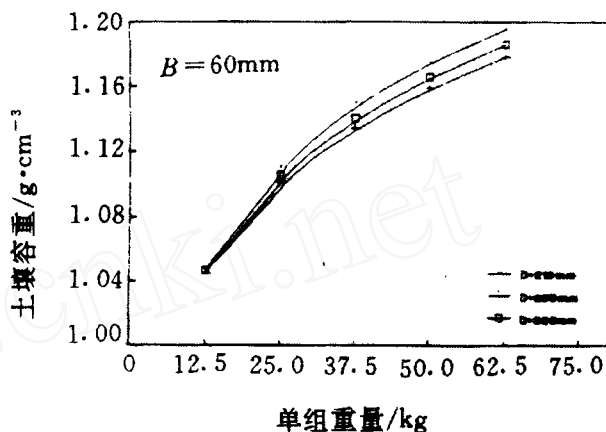


图 6 播种单组重量 G 的变化对 BD 的影响

参 考 文 献

- 1 张加勋. 土壤压实特性及其在农业中的应用. 农业工程学报告 995. 2(11): 17~20
- 2 关玉伟. 小麦联合播种机的结构设计及性能研究. [学位论文]. 北京: 北京农业大学, 1992
- 3 孙福辉. 单体仿形压轮式播种单组的设计与性能试验研究. [学位论文]. 北京: 中国农业大学, 1996
- 4 张守勤等. 精密播种单体仿形机构的计算机仿真. 农业工程学报, 1994, 1(10): 50~55
- 5 Sochne. W. Fundamentals of pressure distribution and soil compaction under tractor tires. Agricultural Engineering, 1958, 39: 276~281, 290
- 6 Bailey A C, et al. A model for agricultural soil compaction. J Agri Eng Recs, 1986, 33: 257~262
- 7 Bailey A C, et al. A soil compaction model for cylindrical stress states. Transiation of the ASAE, 1989, 32(3): 822~825